

Septembre 11 : Selon le CEIAB, le système PV Tec peut s'installer également sur les toitures en ardoises

Le comité d'évaluation de l'intégration au bâti (CEIAB) vient de compléter son analyse du système PV TEC quant au respect des critères techniques d'intégration simplifiée au sens du nouvel arrêté tarifaire du 4 Mars 2011.

Il a élargi son avis favorable en ISB lorsqu'on pose en couverture partielle, aux ardoises et tuiles et tuiles plates.

L'avis positif pour pose en couverture totale a déjà été prononcé dès début mars 2011, et reste bien sûr inchangé.



Ainsi, le système PV Tec est maintenant considéré favorablement en ISB avec l'ensemble des éléments de couvertures (de l'ardoise aux plaques profilées en fibres-ciment), que ce soit en couverture totale ou en couverture partielle.

Vous trouverez ci après la dernière synthèse du CEIAB pour cette structure ainsi que des illustrations d'emploi :



Synthèse publique

Liste des systèmes photovoltaïques examinés par le CEIAB et répondant aux critères techniques d'**Intégration Simplifiée au Bâti (ISB)** de l'arrêté tarifaire du 4 Mars 2011

Dénomination commerciale	Société demandeur	Référence CEIAB	Principe du système	Photo mise en œuvre	Couverture totale	Eligibilité	Couverture partielle						REMARQUES DU COMITÉ
							Ardoises	Tuiles plates	Tuiles à creux plat à emboîtement	Tuiles à relief à emboîtement	Tuiles "canal"	Plaques profilées type-ciment	
PV-TEC	YANDALUX	0048-R			ISB		ISB	ISB	ISB	ISB	ISB		

Liste des systèmes photovoltaïques examinés par le CEIAB et répondant aux critères techniques d'**Intégration Au Bâti (IAB)** de l'arrêté tarifaire du 4 Mars 2011

Dénomination commerciale	Société demandeur	Référence CEIAB	Principe du système	Photo mise en œuvre	Couverture totale	Eligibilité	Couverture partielle						REMARQUES DU COMITÉ	
							Ardoises	Tuiles plates	Tuiles à creux plat à emboîtement	Tuiles à relief à emboîtement	Tuiles "canal"	Plaques profilées type-ciment		Plaques nervurées aluminium ou acier
						2011								
						2012								

Note : le Comité ne se prononce que sur les critères techniques et non sur les critères d'usage et d'âge du bâtiment. Il importe à chaque porteur de projet de s'assurer que ces critères sont remplis.

En cas de couverture partielle d'un pan de toiture, pour l'intégration au bâti (IAB), le Comité s'est appuyé sur des valeurs moyennes de l'épaisseur en œuvre (E_0) des catégories de tuiles, pour apprécier du fait que le système photovoltaïque respecte ou non le critère technique du « plan de la toiture ».

Il appartient donc à chaque porteur de projet de vérifier que la hauteur de dépassement du système photovoltaïque par rapport aux éléments de couverture est inférieure ou égale à 60 mm jusqu'au 31 décembre 2011 et inférieure ou égale à 20 mm à partir du 1^{er} janvier 2012.

exemple de réalisation

Toiture ardoise



exemple de réalisation

Toiture à tuiles plates ou à relief spécial



exemple de réalisation

Toiture à tuiles à relief



exemple de réalisation



exemple de réalisation



exemple de réalisation

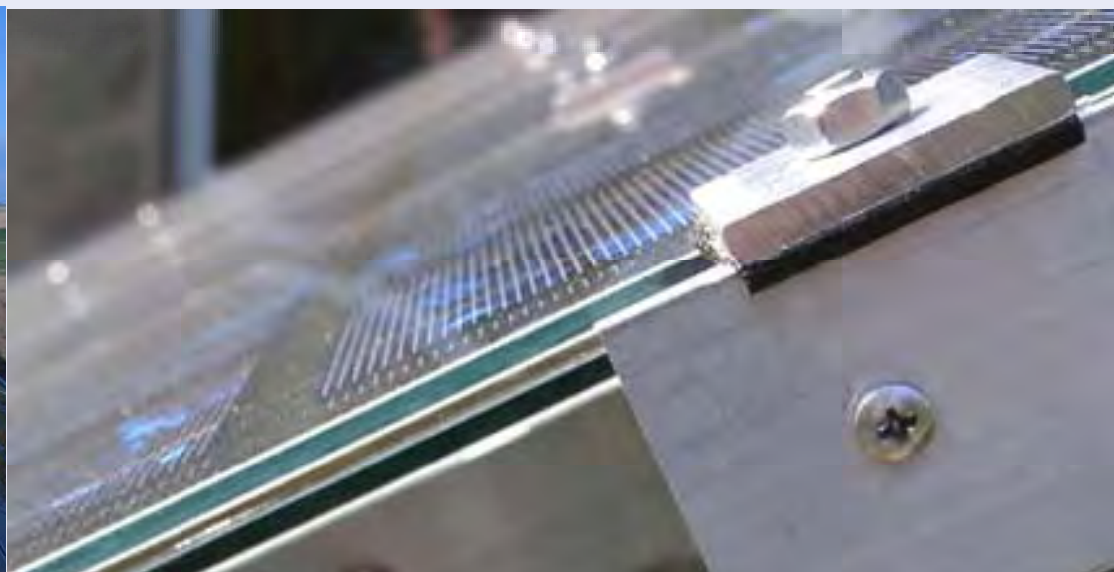


exemple de réalisation



Illustration d'emploi

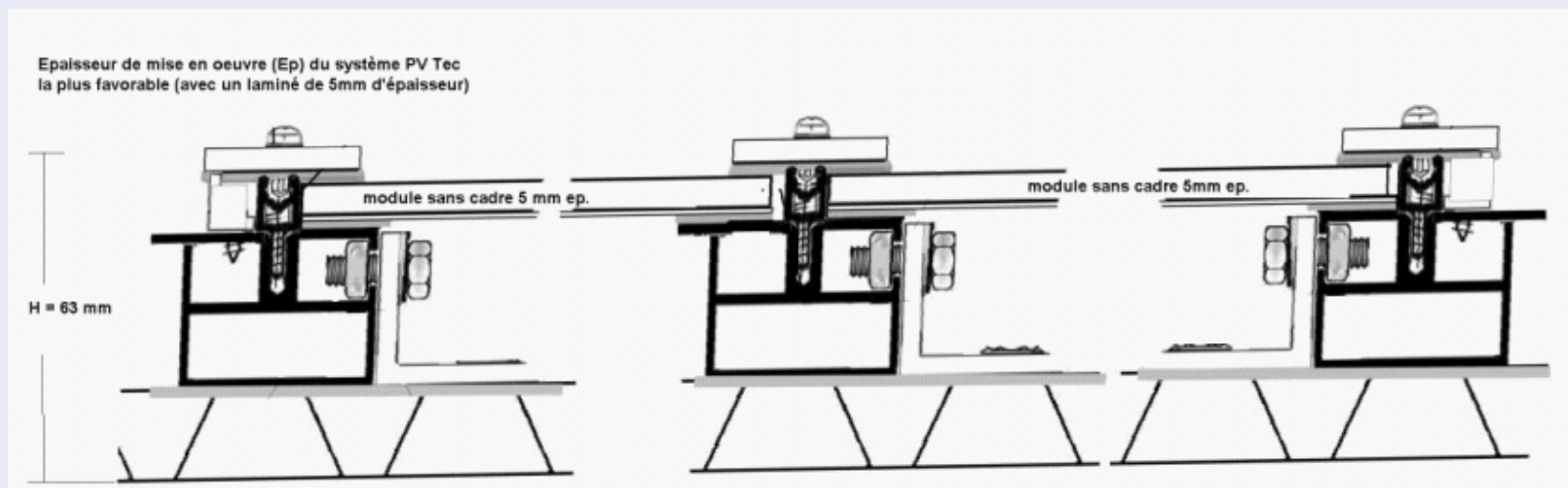
Mors pour laminés agrégés des fabricants (First Solar)



2- EPAISSEUR DE MISE EN ŒUVRE DU SYSTÈME PV TEC

2.1- Epaisseur de mise en œuvre du système PV TEC (Ep) mini

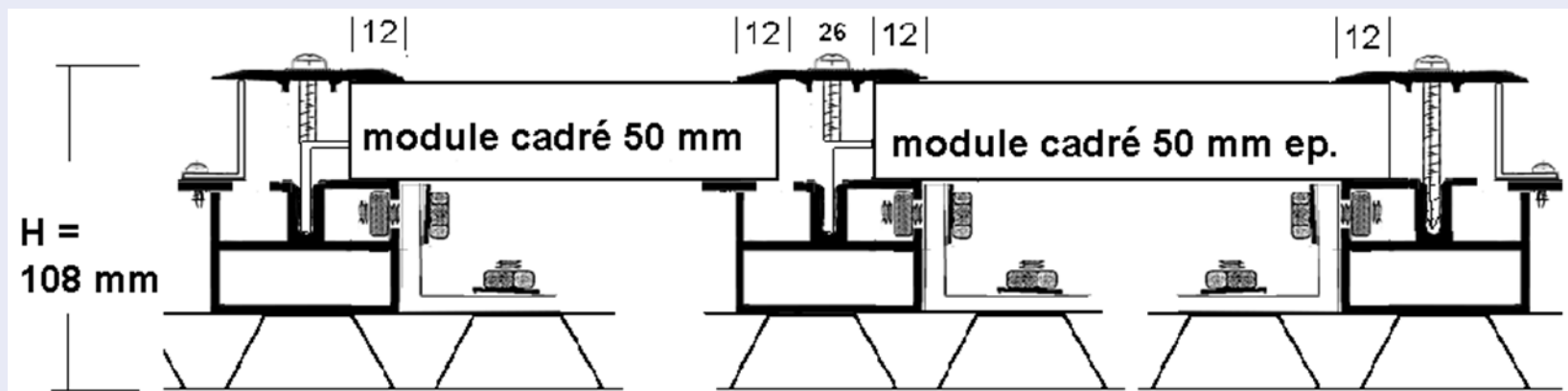
L'épaisseur de mise en œuvre du système PV TEC (Ep) la plus favorable est dès 63 mm en combinant le système (58 mm) avec un module laminé de 5 mm



2- EPAISSEUR DE MISE EN ŒUVRE DU SYSTÈME PV TEC

2.2 - Epaisseur de mise en œuvre du système PV TEC (Ep) maximum

L'épaisseur de mise en œuvre du système PV TEC (Ep) la moins favorable est de 108 mm en combinant le système (58 mm) avec un module cadré de 50 mm



2- EPAISSEUR DE MISE EN ŒUVRE DU SYSTÈME PV TEC

2.3.1 - Côtes des épaisseurs (2011)

Hauteur intrinsèque du système PV Tec : 58 mm

Éléments de couverture environnant le système PV	E0 (en mm) (CEI/AB)	Ep = PV TEC + P (en mm)						Ecart entre le plan des éléments de couvertures environnants et le plan du système PV (Ep) incluant la tolérance de dépassement 2011 de 60 mm (en mm)							
		P= 5mm (mini)	P= 31 mm	P= 35 mm	P= 40 mm	P= 42 mm	P= 46 mm	P= 50 mm (maxi)	P= 5mm (mini)	P= 31mm	P= 35mm	P= 40mm	P= 42mm	P= 46mm	P= 50mm (maxi)
Ardoise	15	↑	↑	↑	↑	↑	↑	↑	-12	14	18	23	25	29	33
Tuiles plates	45	↑	↑	↑	↑	↑	↑	↑	-42	-16	-12	-7	-5	-1	3
Tuiles à pureau plat à emboîtement	55	63	89	93	98	100	104	108	-52	-26	-22	-17	-15	-11	-7
Tuiles à relief à emboîtement	90	↓	↓	↓	↓	↓	↓	↓	-87	-61	-57	-52	-50	-46	-42
Tuiles canal	120	↓	↓	↓	↓	↓	↓	↓	-117	-91	-87	-82	-80	-76	-72
Plaques profilés en fibre-ciment	60	↓	↓	↓	↓	↓	↓	↓	-57	-31	-27	-22	-20	-16	-12

E0 : l'épaisseur en oeuvre de la couverture (selon « Fiche méthodologique » , ADEME-20101115)

Ep : l'épaisseur en oeuvre du procédé PV-TEC (58 mm + P)

P : panneau PV

$$H = Ep - E0 - 60 \text{ mm}; \quad H \leq 0 = \text{IAB}$$



2- EPAISSEUR DE MISE EN ŒUVRE DU SYSTÈME PV TEC

2.3.2 - Côtes des épaisseurs (2012)

Hauteur intrinsèque du système PV Tec : 58 mm

Eléments de couverture environnant le système PV	E0 (en mm) (CEI/AB)	Ep = PV TEC + P (en mm)							Ecart entre le plan des éléments de couvertures environnants et le plan du système PV (Ep) incluant la tolérance de dépassement 2012 de 20 mm (en mm)						
		P= 5mm	P= 31 mm	P= 35 mm	P= 40 mm	P= 42 mm	P= 46 mm	P= 50 mm	P= 5mm	P= 31mm	P= 35mm	P= 40mm	P= 42mm	P= 46mm	P= 50mm
		(mini)						(maxi)	(mini)						(maxi)
Ardoise	15	↑	↑	↑	↑	↑	↑	↑	28	54	58	63	65	69	73
Tuiles plates	45	↑	↑	↑	↑	↑	↑	↑	-2	24	28	33	35	39	43
Tuiles à pureau plat à emboitement	55	63	89	93	98	100	104	108	-12	14	18	23	25	29	33
Tuiles à relief à emboitement	90	↓	↓	↓	↓	↓	↓	↓	-47	-21	-17	-12	-10	-6	-2
Tuiles canal	120	↓	↓	↓	↓	↓	↓	↓	-77	-51	-47	-42	-40	-36	-32
Plaques profilés en fibre-ciment	60	↓	↓	↓	↓	↓	↓	↓	-17	9	13	18	20	24	28

E0 : l'épaisseur en oeuvre de la couverture (selon « Fiche méthodologique », ADEME-20101115)

Ep : l'épaisseur en oeuvre du procédé PV-TEC (58mm + P)

P : panneau PV

$$H = Ep - E0 - 20 \text{ mm}; \quad H \leq 0 = \text{IAB}$$



Yandalux FRANCE GmbH

Schellerdamm 4
D - 21079 Hamburg

Tel: +49 (0)40-25 30 989-0
Fax: +49 (0)40-25 30 989-17

contact@yandalux.com
www.yandalux.com

Septembre 2011

Bureau de représentation en France

Tel: +33 (0) 494 80 80 80
Fax: +33 (0) 494 86 64 48

Schellerdamm 4
D-21079 Hamburg

Tel. +49 (0) 40 25 30 989-0
Fax +49 (0) 40 25 30 989-17

info@yandalux.com
www.yandalux.com

YANDALUX 
Profitons de notre Soleil